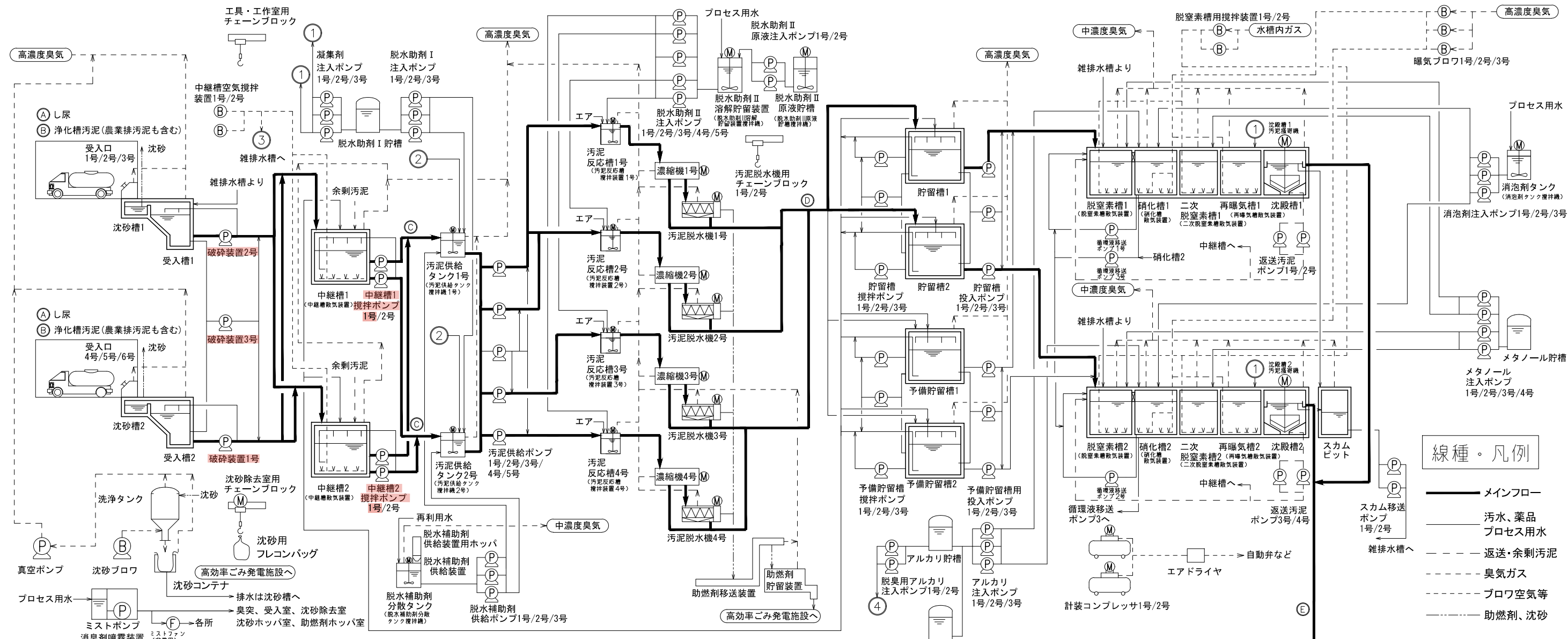


受入貯留設備

前凝集分離（資源化）設備

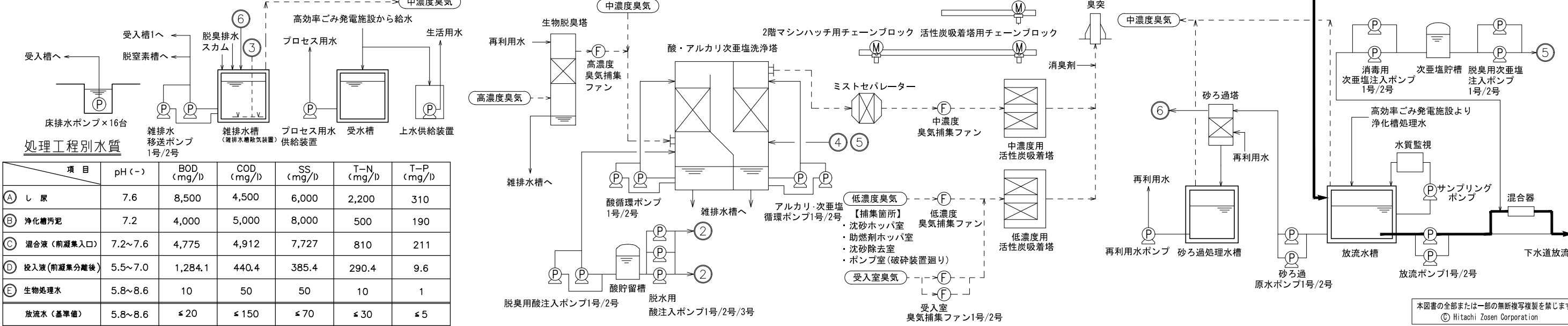
主処理設備



取排水設備

脱臭設備

下水道放流設備



項目	pH (-)	BOD (mg/l)	COD (mg/l)	SS (mg/l)	T-N (mg/l)	T-P (mg/l)
A し尿	7.6	8,500	4,500	6,000	2,200	310
B 浄化槽汚泥 (農業排汚泥も含む)	7.2	4,000	5,000	8,000	500	190
C 混合液 (前凝集入口)	7.2~7.6	4,775	4,912	7,727	810	211
D 投入液 (前凝集分離後)	5.5~7.0	1,284.1	440.4	385.4	290.4	9.6
E 生物処理水	5.8~8.6	10	50	50	10	1
放流水 (基準値)	5.8~8.6	≦ 20	≦ 150	≦ 70	≦ 30	≦ 5

本書の全部または一部の無断複写複製を禁じます。  
© Hitachi Zosen Corporation

記号 MARK	来 歴 REVISION	日 付 DATE	承認 APPR.BY	確認 CHKD.BY	作成 DR.BY
△A	御指摘事項変更	19. 4. 17	桃井	佐藤	谷田
△B	吸込側継手削除、他御指摘事項変更	19. 10. 29	桃井	佐藤	谷田
△C	リスト名変更	21. 9. 3	浦沼	浦沼	谷田

御注文主 : 広島中央環境衛生組合 様

納入先 : 広島中央エコパーク 様

工事名称 : 広島中央エコパーク整備事業(汚泥再生処理センター建設)

ポンプ名称 **破碎装置1~3**

## 製作仕様書

平成30年11月



承認 APPR.BY	確認 CHECKED.BY	作成 DR.BY	古河産機システムズ株式会社 流体機械本部 FURUKAWA INDUSTRIAL MACHINERY SYSTEMS CO.,LTD. FLUID MACHINERY DIVISION	発行 IS.BY	技術部設計課 DESIGN SECTION, TECHNICAL DEPARTMENT	1/21
桃井 18. 11. 30	佐藤 18. 11. 29	谷田 18. 11. 29			4123B-640	





古河産機システムズ株式会社

組立図番号：P3117182

ポンプ形式：FD2H-100

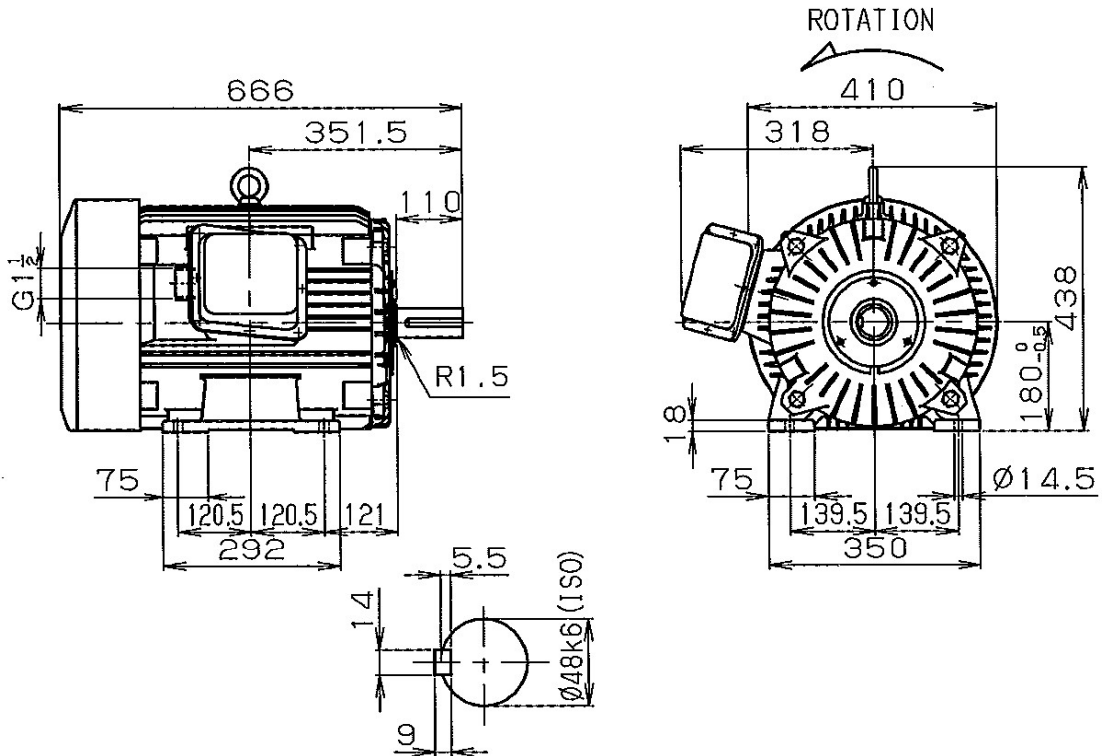
製品コード：FD100-000000

No.	部品コード	部品名	数量	材質	備考	No.	部品コード	部品名	数量	材質	備考
100	FD100-0001000	FD2H-100 接液部ASSY	1			212	94800-070000	ハ リング	1		QJ314
101	FD100-001200	サクションカバー	1	FC200		213	94900-014	ハ リング ナット	2		AN14
102	FD100-035200	バンド ホールカバー	1	FC200		214	94905-014	ハ リング ワッシャー	1		AN14
103	FD100-057400	バンド ホールカバー バック	1	NR		215	92008-065253	オイルシール	1	NBR	S65X90X13
104	95919-403	ア ラク 3/8B	2	FCMB	PT3/8	216	FD100-317210	調整リング	1	S35C	
105	95919-412	ア ラク 1-1/4B	1	FCMB	1-1/4B	217	FD100-316200	調整ハット ル	1	S35C	
106	FD100-057200	サクションカバー バック	1	NR	T6.0	218	FD100-310205	調整ハット 内握り	2	S35C	
107	FD100-053200	切刃	1	S45C/スリット		219	92800-002	ケ リスニツル	2	CAC/ツッキ	A 1/4
108	92417-039	リング	1	NBR	P-39	220	FD100-040300	インパ 調整シム	3	SUS304	T0.3
109	FD100-063210	ネジ フラジ	1	SC450		221	FD100-040310	インパ 調整シム	2	SUS304	T0.5
110	FD100-021220	カバー保護カバー	1	高知山 鑄鉄		300	FD100-0003000	FD2H-100 軸封部ASSY	1		
111	FD100-051200	シラウド リング	1	高知山 鑄鉄		301	FD100-134200	シャフト	1	S45C	
112	FD100-052300	カバー格子(7穴)	1	高知山 鑄鉄		302	FD100-138210	シャフトスリーブ	1	SUS420J2	
113	91342-100023	平行ピン	2	SUS420J2		303	92416-060	リング	1	NBR	G-60
114	91342-100023	平行ピン	1	SUS420J2		304	FD100-211250	フ ッシ	1	CAC406	
115	FD100-106200	カバーリング インパ	1	SC450/スリット		305	FD100-212230	フ ッシ材料I	1	SCS13	
116	FD100-159230	カバーリング ワッシャー	1	SUS304		306	91350-040012	平行ピン	2	SUS420J2	
117	FD100-157230	インパ 5ボルト	1	SUS304		307	90033-120350	ボルト	2	SUS304	M12X35
118	91342-060015	平行ピン	1	SUS420J2		308	92415-105	リング	1	NBR	S-105
119	96040-100610	カバーリング インパ リネ	2	SUS420J2	10X8X61	309	FD100-207030	フランジリング	1	SUS304	
120	FD100-105900	インパ	1	FC200		310	90430-060350	6角穴付ボルト	2	SUS304	M6X35
121	96040-140986	インパ リネ	1	SUS420J2	14X9X86	311	LD150-924002	ストップ リング A	1	NBR	
122	FD100-159231	インパ 57 レート	1	SUS304		312	LD100-924003	ストップ リング B	1	NBR	
123	FD100-014200	ケーシング	1	FC200		313	LK100-924001	シールリング	2	NBR	MS75X100X15
124	92416-355	リング	1	NBR	G-355	314	91230-120	ワッシャー	2	SUS304	M12
125	FD100-036200	バンド ホールカバー	1	FC200		400	FD100-0004000	FD2H-100 ボルト類ASSY	1		
126	FD100-057300	バンド ホールカバー バック	1	NR	T3.0	401	90030-160350	ボルト	4	SUS304	M16X35X35
127	FD100-038210	バンド ホールカバー カガ	1	SC450		402	91232-160	ストップ リング ワッシャー	4	SUS304	M16
128	95919-403	ア ラク 3/8B	1	FCMB	PT3/8	403	90132-200600	スタッド ボルト	4	SUS304	M20X60X32
129	FD100-053100	補助切刃	1	S45C		404	91031-200	ナット	4	SUS304	M20
130	90430-060160	6角穴付ボルト	1	SUS304	M6X16	405	91230-200	ワッシャー	4	SUS304	M20
200	FD100-0002000	FD2H-100 7L-GLASSY	1			406	FD100-064230	調整ナット	1	SUS304	M24 (3)
201	FD100-301200	ハ リング フレーム	1	FC200	PT3/4	407	91136-240	六角袋ナット	1	SUS304	
202	95919-406	ア ラク 3/4B	1	FCMB	PT3/8	408	FD100-056230	ボルト	1	SUS304	
203	95919-403	ア ラク 3/8B	1	FCMB	PT3/8	409	91031-240	ナット	1	SUS304	
204	FD100-312200	ハ リング カバ	1	FC200		410	90033-200500	ボルト	2	SUS304	M20X50X46
205	92311-075	リング	1	NBR	V-75S	411	91232-200	ストップ リング ワッシャー	2	SUS304	M20
206	92007-075253	オイルシール	1	NBR	S75X100X13	412	90132-160450	スタッド ボルト	6	SUS304	M16X45
207	94410-075000	ハ リング	1			413	91031-160	ナット	6	SUS304	M16
208	FD100-161200	リング	2	FC200		414	91232-160	ストップ リング ワッシャー	6	SUS304	M16
209	90922-081600	6角穴付止ネジ	2	SCM435	M8X16	415	90030-060120	ボルト	4	SUS304	M6X12X12
210	FD100-313200	ハ リング カバ	1	FC200		416	90131-200550	スタッド ボルト	4	SUS304	M20X55X32(1)
211	FD100-305200	ハ リング 内ワッシャー	1	FC200		417	91031-200	ナット	4	SUS304	M20

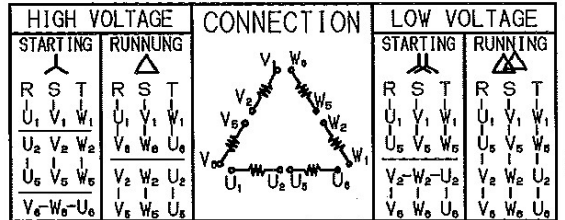
# INDUCTION MOTOR (OUTDOOR USE)

RoHS

TOP  
RUNNER



SHAFT EXTENSION



DIMENSIONS IN mm

MLU1185B	180M	6	3	15kW	<del>200-400/200-400</del> 220-440	<del>50/60</del> 50/60	<del>980/1175</del> 1180
TYPE	FRAME	POLES	SPH	OUTPUT	VOLT	Hz	min <sup>-1</sup>
<del>63-32/53-29.5</del> 50-28		S1	155 (F)		IP55	JISC4213	IC411
A M P	RATING	INSUL		PROTECTION	RULE	COOLING	
<del>91.0/91.0</del> 92.9%	<del>IE3/IE3</del> IE3			D-END	6312ZZ		
E F F	IE CODE			N-END	6310ZZ		
				BEARING			

CUSTOMER : \_\_\_\_\_ W. OD. \_\_\_\_\_

VIA : \_\_\_\_\_ ORDER NO. \_\_\_\_\_

APPLICATION : \_\_\_\_\_ W. NO. Y0123

	DATE	NAME	APPROVED		Fuji Electric Co., Ltd.
DRAWN	2015-11-19	木藤			
CHECKED			長谷川		YH5A1638
				DWG. NO.	

記号 MARK	来 歴 REVISION	日 付 DATE	承認 APPR.BY	確認 CHKD.BY	作成 DR.BY
△A	メカニカルシール詳細図、潤滑油リスト追加	19. 2. 1	桃井	佐藤	谷田
△B	御指摘事項変更	19. 4. 17	桃井	佐藤	谷田
△C	軸封部形状変更、潤滑油リスト変更	19. 7. 19	桃井	佐藤	谷田
△D	ポンプ仕様、御指摘事項変更	19. 10. 29	桃井	佐藤	谷田
△E	リスト名、御指摘事項変更	21. 9. 3	浦野	浦野	谷田

御注文主 : 広島中央環境衛生組合 様

納入先 : 広島中央エコパーク 様

工事名称 : 広島中央エコパーク整備事業(汚泥再生処理センター建設)

ポンプ名称 **中継槽1攪拌ポンプ1~2**

## 製 作 仕 様 書

平成30年11月



承認 APPR.BY	確認 CHECKED.BY	作成 DR.BY	古河産機システムズ株式会社 流体機械本部 FURUKAWA INDUSTRIAL MACHINERY SYSTEMS CO.,LTD. FLUID MACHINERY DIVISION	発行 IS.BY	技術部設計課 DESIGN SECTION, TECHNICAL DEPARTMENT	1/21
桃井 18. 11. 30	佐藤 18. 11. 29	谷田 18. 11. 29		4123B-641		



記号 MARK	来 歴 REVISION	日 付 DATE	承 認 APPR.BY	確 認 CHKD.BY	作 成 DR.BY
△A	メカニカルシール詳細図、潤滑油リスト追加	19. 2. 1	(桃井)	(佐藤)	(谷田)
△B	御指摘事項変更	19. 4. 17	(桃井)	(佐藤)	(谷田)
△C	軸封部形状変更、潤滑油リスト変更	19. 7. 19	(桃井)	(佐藤)	(谷田)
△D	ポンプ仕様、御指摘事項変更	19. 10. 29	(桃井)	(佐藤)	(谷田)
△E	リスト名、御指摘事項変更	21. 9. 3	(浦沼)	(浦沼)	(谷田)

御注文主 : 広島中央環境衛生組合 様

納 入 先 : 広島中央エコパーク 様

工事名称 : 広島中央エコパーク整備事業(汚泥再生処理センター建設)

ポンプ名称 中継槽2攪拌ポンプ1~2

### 製 作 仕 様 書

平成30年11月



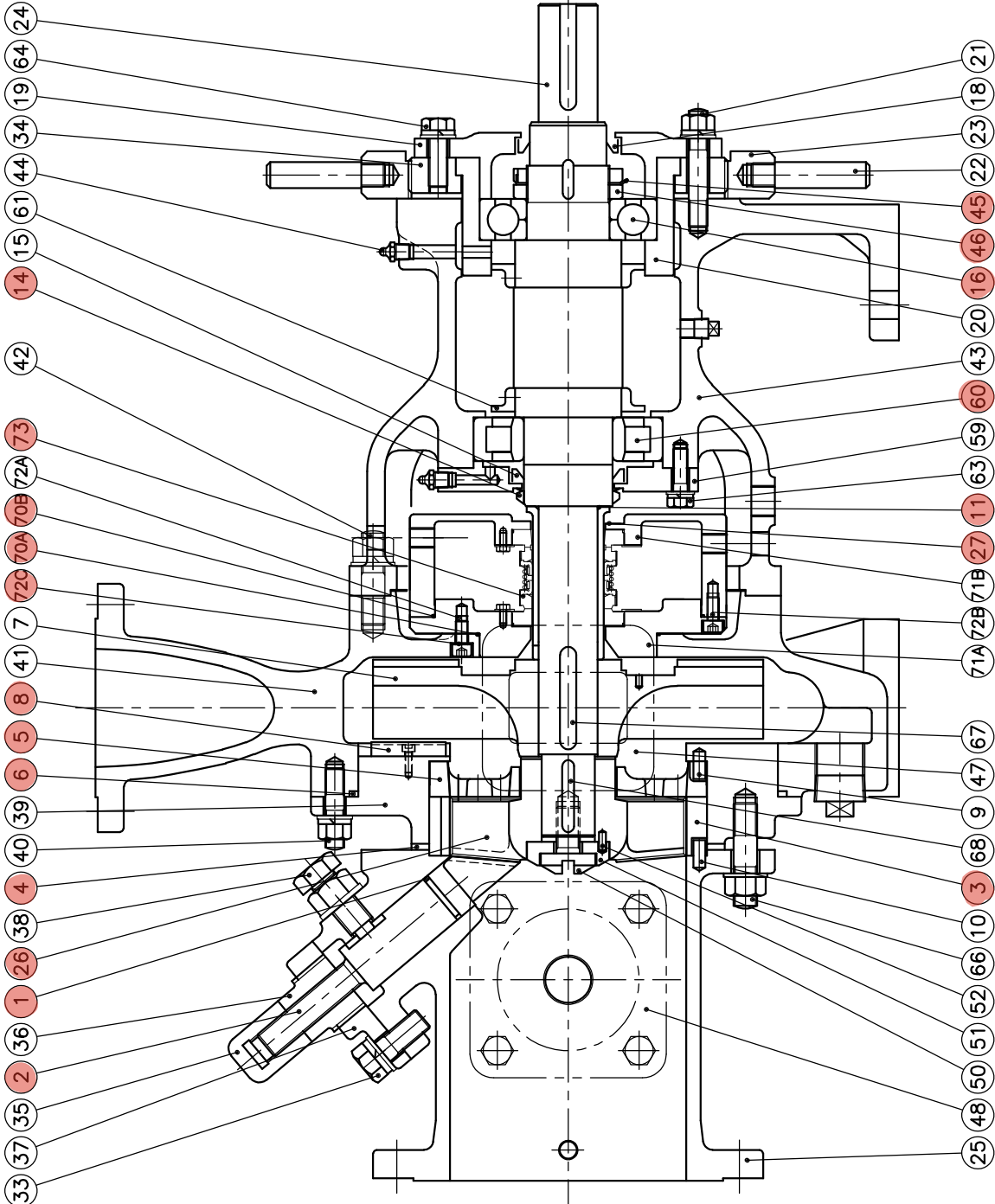
承認 APPR.BY	確認 CHECKED.BY	作成 DR.BY	古河産機システムズ株式会社 流体機械本部 FURUKAWA INDUSTRIAL MACHINERY SYSTEMS CO.,LTD. FLUID MACHINERY DIVISION	発行 IS.BY	技術部設計課 DESIGN SECTION, TECHNICAL DEPARTMENT	1/21
(桃井) 18. 11. 30	(佐藤) 18. 11. 29	(谷田) 18. 11. 29		4123B-642		



A B C D

73	メカニカルシール	1	ED560-060
720	シールワッシャー	2	SUS W-10
72B	スタブリングボックスボルト	SUS304	
72A	スタブリングボックスボルト	SUS304	
71B	スタブリングボックスB	FC200	
71A	スタブリングボックスA	FC200	
70B	リング	NBR	S225
70A	リング	NBR	S150
68	カッチメインゲインペラキー	SUS420J2	10X8X61
67	インベラキー	SUS420J2	14X9X86
66	サクシヨウカバ-ボルト	SUS304	M20 スタッドボルト
64	Bカバ-ボルト	SUS304	M16X45
63	Aカバ-ボルト	SUS304	M12X40
61	スリンガ	FC200	2
60	軸受A	NU315	1
59	Aカバ-	FC200	1
52	ピン	SUS420J2	1
51	カウシヤワッシャー	SUS304	1
50	インベラボルト	SUS304	1
48	サクシヨウカバ-用ハンドホ-ルカバ-	FC200	1
47	ケ-シヤシヤ用ハンドホ-ルカバ-	FC200	1
46	軸受用ナット	ANI4	2
45	軸受用座金	AW14	1
44	グリ-スニツプル	1/4B	2
43	ベアリングフレーム	FC200	1
42	ケ-シヤシヤボルト	SUS304	4
41	ケ-シヤシヤ	FC200	1
40	カッタ保護カバ-ボルト	SUS304	6
39	カッタ保護カバ-	高クロム鋼鉄	1
38	切刃取り止めボルト	SUS304	1
37	ネジフランジ	SC450	1
36	調整ナット	SUS304	1
35	ロックナット	SUS304	1
34	調整リング	S35C	1
33	ネジフランジボルト	SUS304	2
27	シャフトスリーブ	SUS304	1
26	カッチメインゲインペラ	SC450	1
25	スタブリングボルト	FC200	1
24	シヤフト	S45C	1
23	調整ハンドル	S35C	1
22	調整ハンドル用ニギリ	S35C	2
21	調整ボルト	SUS304	3
20	ベアリングハウジング	FC200	1
19	Bカバ-	FC200	1
18	軸受B	NBR	S 65X90X13
16	軸受	QJ314	1
15	オイルシールA	NBR	S 75X100X13
14	リング	NBR	V-75S
11	リング	NBR	S50
10	ピン	SUS420J2	1
9	ピン	SUS420J2	2
8	補削切刃	SK3	1
7	インペラ	FC200	1
6	リング	NBR	G355
5	カッタ格子	高クロム鋼鉄	1
4	サクシヨウカバ-パッキン	NR	t6
3	シェラワドリリング	高クロム鋼鉄	1
2	切刃	S45C	1
1	リング	NBR	S 45C
1	リング	NBR	P39

番号	部品名	材	料	備	考
1	リング	NBR			
2	切刃	S45C			
3	シェラワドリリング	高クロム鋼鉄			
4	サクシヨウカバ-パッキン	NR			
5	カッタ格子	高クロム鋼鉄			
6	リング	NBR			
7	インペラ	FC200			
8	補削切刃	SK3			
9	ピン	SUS420J2			
10	ピン	SUS420J2			
11	リング	NBR			
14	リング	NBR			
15	オイルシールA	NBR			
16	軸受	QJ314			
18	軸受B	NBR			
19	Bカバ-	FC200			
20	ベアリングハウジング	FC200			
21	調整ボルト	SUS304			
22	調整ハンドル用ニギリ	S35C			
23	調整ハンドル	S35C			
24	シヤフト	S45C			
25	スタブリングボルト	FC200			
26	カッチメインゲインペラ	SC450			
27	シャフトスリーブ	SUS304			
33	ネジフランジボルト	SUS304			
34	調整リング	S35C			
35	ロックナット	SUS304			
36	調整ナット	SUS304			
37	ネジフランジ	SC450			
38	切刃取り止めボルト	SUS304			
39	カッタ保護カバ-	高クロム鋼鉄			
40	カッタ保護カバ-ボルト	SUS304			
41	ケ-シヤシヤ	FC200			
42	ケ-シヤシヤボルト	SUS304			
43	ベアリングフレーム	FC200			
44	グリ-スニツプル	1/4B			
45	軸受用座金	AW14			
46	軸受用ナット	ANI4			
47	ケ-シヤシヤ用ハンドホ-ルカバ-	FC200			
48	サクシヨウカバ-用ハンドホ-ルカバ-	FC200			
50	インベラボルト	SUS304			
51	カウシヤワッシャー	SUS304			
52	ピン	SUS420J2			
59	Aカバ-	FC200			
60	軸受A	NU315			
61	スリンガ	FC200			
63	Aカバ-ボルト	SUS304			
64	Bカバ-ボルト	SUS304			
66	サクシヨウカバ-ボルト	SUS304			
67	インベラキー	SUS420J2			
68	カッチメインゲインペラキー	SUS420J2			
70A	リング	NBR			
70B	リング	NBR			
71A	スタブリングボックスA	FC200			
71B	スタブリングボックスB	FC200			
72A	スタブリングボックスボルト	SUS304			
72B	スタブリングボックスボルト	SUS304			
73	メカニカルシール	ED560-060			



DWG No. **P3118366**

A

関連図番 REL

組立図

FD2H-100

APPR. BY 承認

DR. BY 製図

SCALE 尺 度

1/

3RD ANG. DWG 第3角法

PREP. BY 承認

DR. BY 製図

SCALE 尺 度

1/

3RD ANG. DWG 第3角法

PREP. BY 承認

DR. BY 製図

SCALE 尺 度

1/

3RD ANG. DWG 第3角法

APPR. BY 承認

DR. BY 製図

SCALE 尺 度

1/

3RD ANG. DWG 第3角法

PREP. BY 承認

DR. BY 製図

SCALE 尺 度

1/

3RD ANG. DWG 第3角法

PREP. BY 承認

DR. BY 製図

SCALE 尺 度

1/

3RD ANG. DWG 第3角法

DATE '19.2.1

REVISION 歴

MARK 記号

PREP. 承認

DR. 製図

SCALE 尺 度

3RD ANG. DWG 第3角法

PREP. 承認

DR. 製図

SCALE 尺 度

1/

3RD ANG. DWG 第3角法

PREP. 承認

DR. 製図

SCALE 尺 度

1/

3RD ANG. DWG 第3角法

PREP. 承認

DR. 製図

SCALE 尺 度

1/

3RD ANG. DWG 第3角法

PREP. 承認

DR. 製図

SCALE 尺 度

1/

3RD ANG. DWG 第3角法

PREP. 承認

DR. 製図

SCALE 尺 度

1/

3RD ANG. DWG 第3角法

PREP. 承認

DR. 製図

SCALE 尺 度

1/

3RD ANG. DWG 第3角法

PREP. 承認

DR. 製図

SCALE 尺 度

1/

3RD ANG. DWG 第3角法

PREP. 承認

DR. 製図

SCALE 尺 度

1/

3RD ANG. DWG 第3角法

PREP. 承認

DR. 製図

SCALE 尺 度

1/

3RD ANG. DWG 第3角法

PREP. 承認

DR. 製図

SCALE 尺 度

1/

3RD ANG. DWG 第3角法

PREP. 承認

DR. 製図

SCALE 尺 度

1/

3RD ANG. DWG 第3角法

PREP. 承認

DR. 製図

SCALE 尺 度

1/

3RD ANG. DWG 第3角法

PREP. 承認

DR. 製図

SCALE 尺 度

1/

3RD ANG. DWG 第3角法

PREP. 承認

DR. 製図

SCALE 尺 度

1/

3RD ANG. DWG 第3角法

PREP. 承認

DR. 製図

SCALE 尺 度

1/

3RD ANG. DWG 第3角法

PREP. 承認

DR. 製図

SCALE 尺 度

1/

3RD ANG. DWG 第3角法

PREP. 承認

DR. 製図

SCALE 尺 度

1/

3RD ANG. DWG 第3角法

PREP. 承認

DR. 製図

SCALE 尺 度

1/

3RD ANG. DWG 第3角法

PREP. 承認

DR. 製図

SCALE 尺 度

1/

3RD ANG. DWG 第3角法

PREP. 承認

DR. 製図

SCALE 尺 度

1/

3RD ANG. DWG 第3角法

PREP. 承認

DR. 製図

SCALE 尺 度

1/

3RD ANG. DWG 第3角法

PREP. 承認

DR. 製図

SCALE 尺 度

1/

3RD ANG. DWG 第3角法

PREP. 承認

DR. 製図

SCALE 尺 度

1/

3RD ANG. DWG 第3角法

PREP. 承認

DR. 製図

SCALE 尺 度

1/

3RD ANG. DWG 第3角法

PREP. 承認

DR. 製図

SCALE 尺 度

1/

3RD ANG. DWG 第3角法

PREP. 承認

DR. 製図

SCALE 尺 度

1/

3RD ANG. DWG 第3角法

PREP. 承認

DR. 製図

SCALE 尺 度

1/

3RD ANG. DWG 第3角法

PREP. 承認

DR. 製図

SCALE 尺 度

1/

3RD ANG. DWG 第3角法

PREP. 承認

DR. 製図

SCALE 尺 度

1/

3RD ANG. DWG 第3角法

PREP. 承認

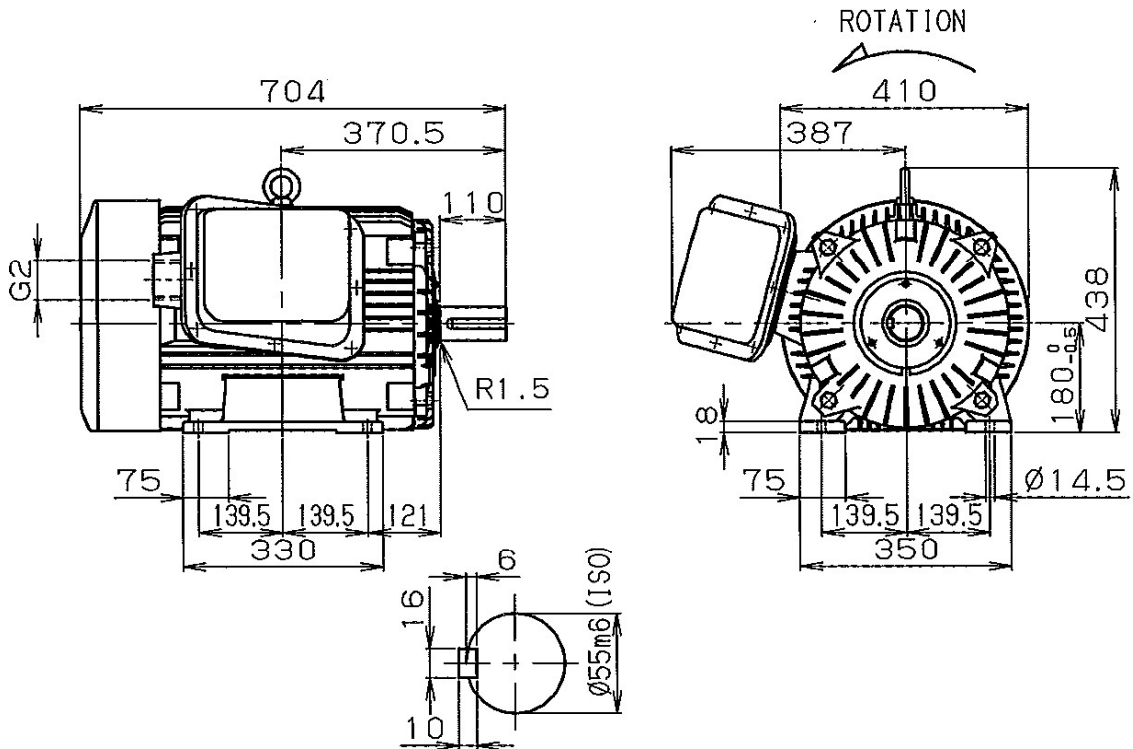
DR. 製図

SCALE 尺 度

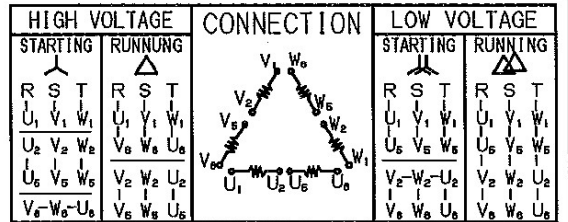
# INDUCTION MOTOR (OUTDOOR USE)

RoHS

TOP  
RUNNER



SHAFT EXTENSION



DIMENSIONS IN mm

MLU1186B	180L	6	3	18.5kW	<del>200-400/200-400</del> 220-440	<del>50/60</del> 50/60	<del>905/1100</del> 1185	
TYPE		FRAME	POLES	PH	OUTPUT	VOLT	Hz	min <sup>-1</sup>
<del>76-90/71-90</del> 67-34		S1	155	(F)		IP55	JISC4213	IC411
A M P		RATING	INSUL			PROTECTION	RULE	COOLING
<del>92.5/93.0</del> 93.5%		<del>IE3/IE3</del> IE3				D-END	6312ZZC3	
E F F		IE CODE				N-END	6310ZZC3	
						BEARING		

CUSTOMER :	W. OD.
VIA :	ORDER NO.
APPLICATION :	W. NO. Y0124

	DATE	NAME	APPROVED		Fuji Electric Co., Ltd.
DRAWN	2015-11-19	木藤			
CHECKED			長谷川		
					YH5A1639