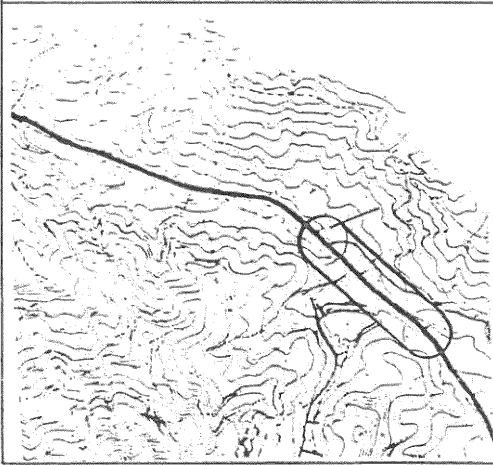
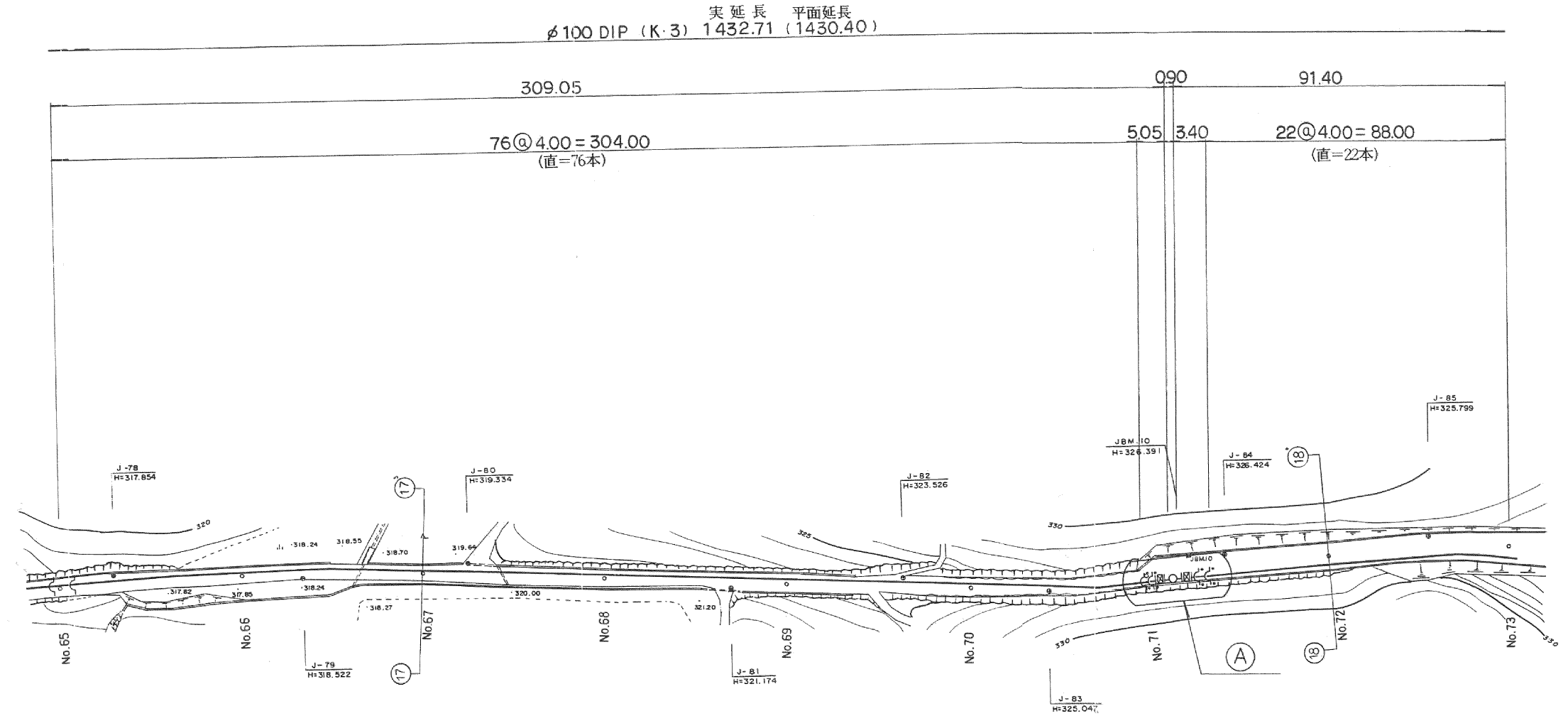


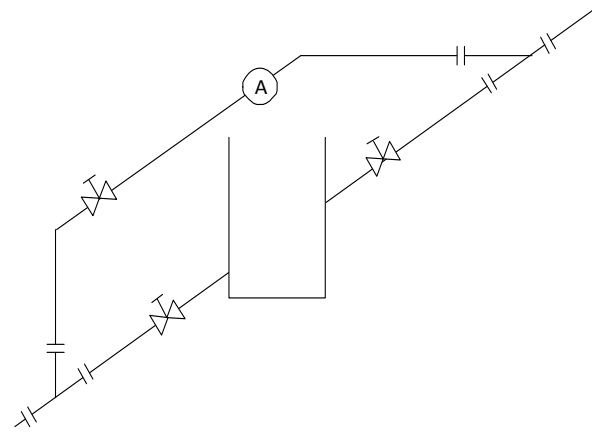
位置図



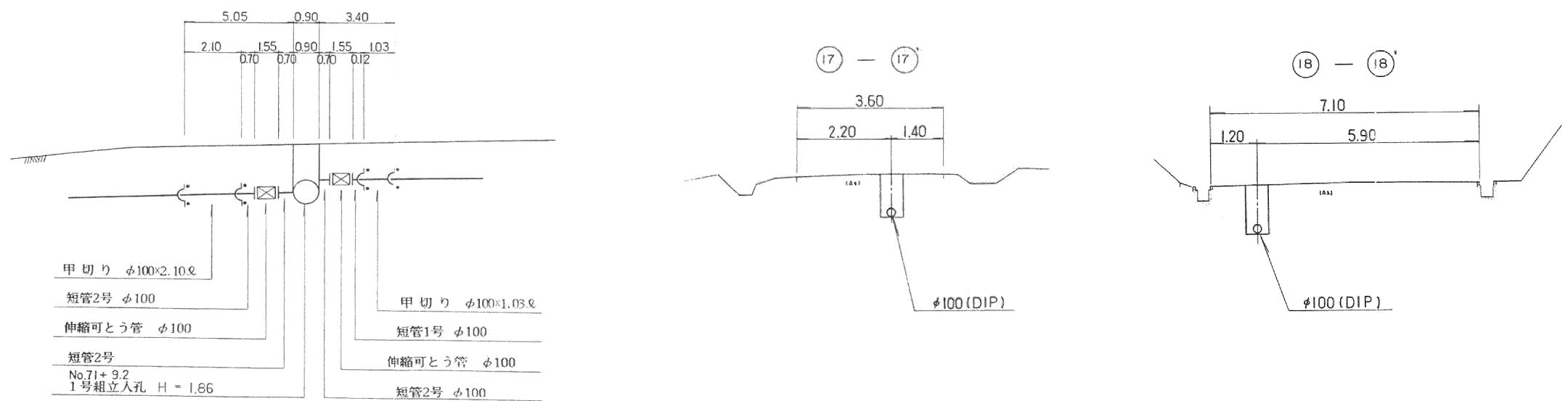
【別添資料6】



A部 変更詳細図



A部 詳細図



下水道放流管位置図